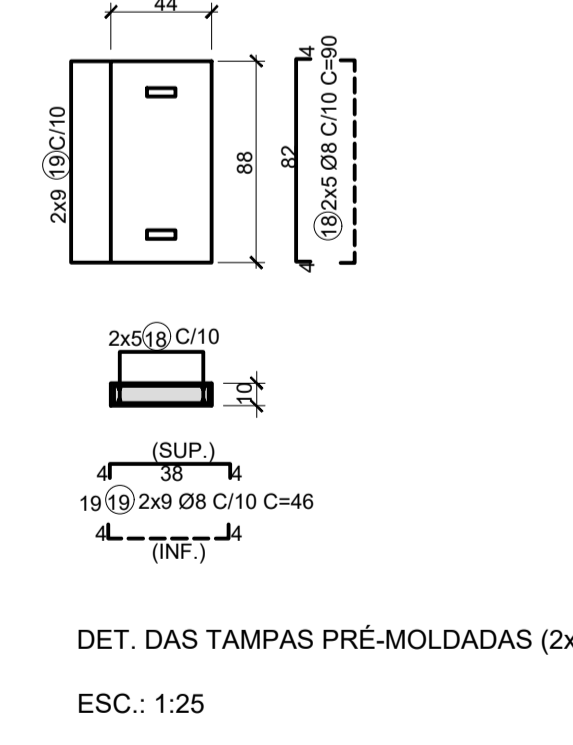
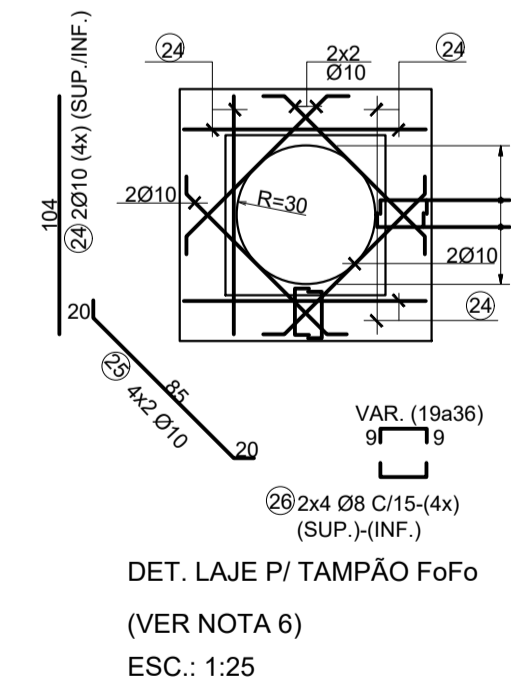
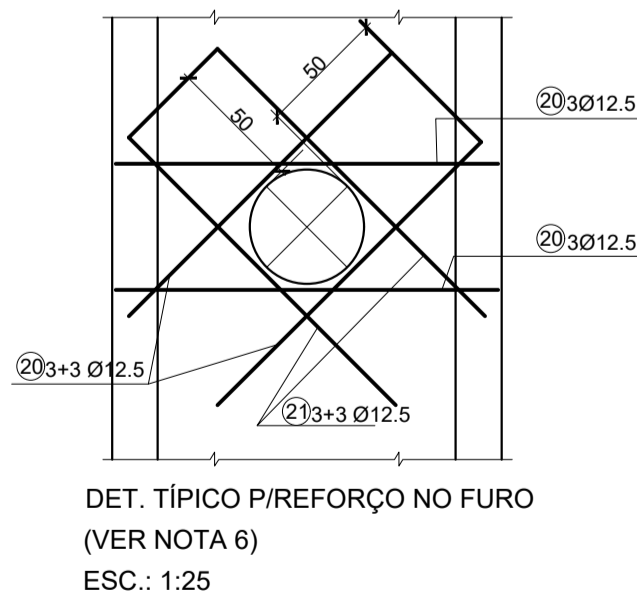
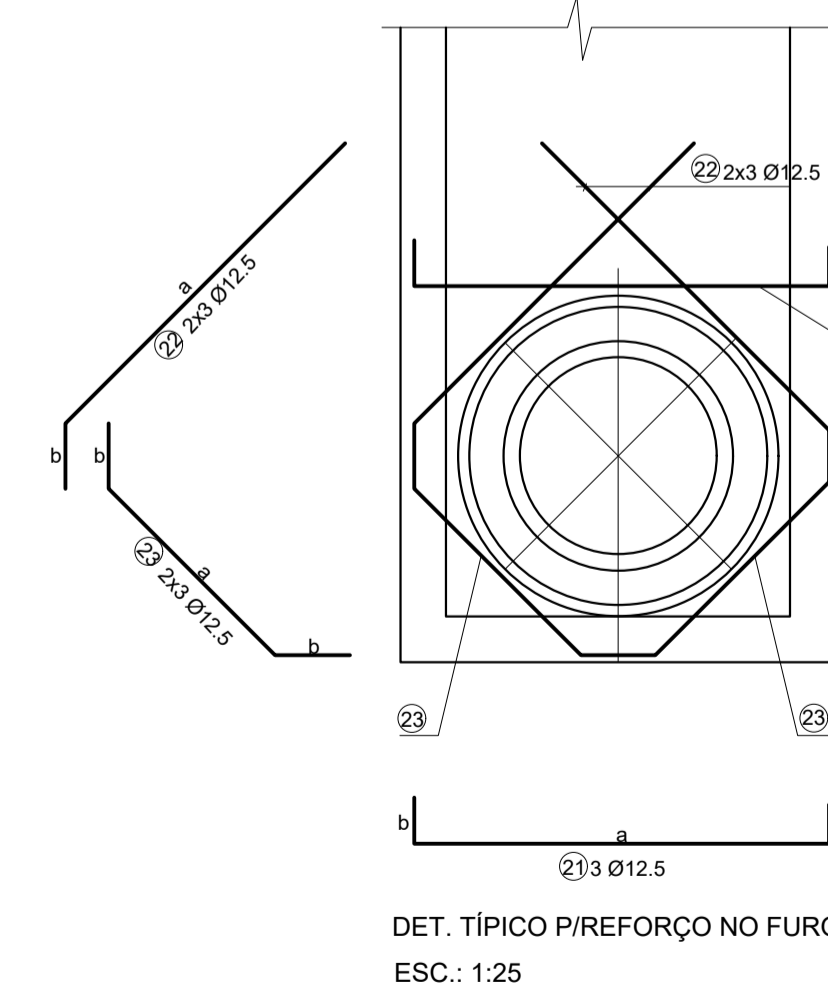


CORTE C-C
ESC.: 1:25



LISTA P/ PARTES NÃO VARIÁVEIS
LAJES DE FUNDO, SUPERIOR E TAMPA
PV-TIPO C1- P/ Ø0,60, 0,80 e 1,00m

POS.	Ø	QUANT.	COMPRIMENTO (cm)	
			UNITÁRIO	TOTAL
2	8	48	79	3792
6	8	24	184	4416
7	10	28	184	5152
10	10	20	94	1880
11	10	8	184	1472
12	10	8	184	1472
17	12,5	16	184	2944
18	8	20	82	1640
19	8	36	38	1368
RESUMO AÇO CA-50				
Ø	COMPRIMENTO (m)	PESO (Kg)		
8	123,36	49		
10	149,04	94		
12,5	33,92	34		
TOTAL		177		

LISTA P/ PARTES NÃO VARIÁVEIS
LAJES DE FUNDO, SUPERIOR E TAMPA
PV-TIPO C2- P/ Ø1,20 e 1,50m

POS.	Ø	QUANT.	COMPRIMENTO (cm)	
			UNITÁRIO	TOTAL
2	8	60	79	4740
6	8	30	234	7020
7	10	34	234	7956
10	10	20	144	2880
11	10	14	234	3276
12	10	14	234	3276
17	12,5	16	234	3744
18	8	20	82	1640
19	8	36	38	1368
RESUMO AÇO CA-50				
Ø	COMPRIMENTO (m)	PESO (Kg)		
8	160,56	64		
10	234,92	150		
12,5	41,92	42		
TOTAL		177		

LISTA P/ 1,0m DE BALÃO
PV-TIPO C1- P/ Ø0,60, 0,80 e 1,00m

POS.	Ø	QUANT.	COMPRIMENTO (cm)	
			UNITÁRIO	TOTAL
1	8	56	100	5600
3	8	48	100	4800
13	8	184	107	19728
14	8	14	184	2576
RESUMO AÇO CA-50				
Ø	COMPRIMENTO (m)	PESO (Kg)		
8	189,40	76		
TOTAL		76		

LISTA P/ 1,0m DE BALÃO
PV-TIPO C2- P/ Ø1,20 e 1,50m

POS.	Ø	QUANT.	COMPRIMENTO (cm)	
			UNITÁRIO	TOTAL
1	8	68	100	6800
3	8	60	100	6000
13	8	14	234	3276
14	8	14	234	3276
RESUMO AÇO CA-50				
Ø	COMPRIMENTO (m)	PESO (Kg)		
8	234,40	94		
TOTAL		94		

LISTA P/ REF. NOS FUROS
PV-TIPO C1- P/ Ø0,60, 0,80 e 1,00m

POS.	Ø	QUANT.	COMPRIMENTO (cm)	
			UNITÁRIO	TOTAL
20	12,5	18	184	3312
21	12,5	3	184	552
22	12,5	6	173	1038
23	12,5	6	100	600
24	10	32	104	3328
25	10	8	85	680
26	8	32	CM=28	1472
RESUMO AÇO CA-50				
Ø	COMPRIMENTO (m)	PESO (Kg)		
8	14,72	6		
10	43,28	27		
12,5	59,52	60		
TOTAL		93		

LISTA P/ REF. NOS FUROS
PV-TIPO C2- P/ Ø1,20 e 1,50m

POS.	Ø	QUANT.	COMPRIMENTO (cm)	
			UNITÁRIO	TOTAL
20	12,5	18	234	4212
21	12,5	3	234	702
22	12,5	6	208	1248
23	12,5	6	134	804
24	10	32	104	3328
25	10	8	85	680
26	8	32	CM=28	1472
RESUMO AÇO CA-50				
Ø	COMPRIMENTO (m)	PESO (Kg)		
8	14,72	6		
10	43,28	27		
12,5	74,16	74		
TOTAL		107		

LISTA P/ 1,0m DE CHAMINÉ
PV-TIPO C1 e C2

POS.	Ø	QUANT.	COMPRIMENTO (cm)	
			UNITÁRIO	TOTAL
4	8	32	184	5888
5	8	24	184	4416
8	8	56	198	11088
15	8	14	150	2100
16	8	28	104	2912
RESUMO AÇO CA-50				
Ø	COMPRIMENTO (m)	PESO (Kg)		
8	164,92	66		
TOTAL		66		

- NOTAS:
- MEDIDAS EM CENTÍMETRO, EXCETO ONDE INDICADO.
 - CARACTERÍSTICAS DOS MATERIAIS:
-CONCRETO ESTRUTURAL-CLASSE C25 (fck > 25 MPa)
-CONSUMO MÍNIMO DE CIMENTO= 300 kg/m³
-CONCRETO MAGRO- CLASSE C10 (fck > 10 MPa)
-AÇO CA-50 (fyk > 500MPa)
 - COMPRIMENTO DA ARMADURA- c= 3cm.
 - OS FERROS QUE INTERFERIREM COM AS ABERTURAS DEVERÃO SER CORTADOS E DOBRADOS.
 - NAS JUNTAS DE CONCRETAGEM DAS PAREDES, PREVER ARRANQUES MÍNIMOS DE 30CM PARA A ARMADURA VERTICAL (Ø8).
 - A UTILIZAÇÃO DAS ARMAÇÕES PARA REFORÇO NOS FUROS E PARA A LAJE COM TAMPÃO EM F.F, DEPENDERÁ DO PROJETO HIDRÁULICO.

REV. 01	18/04/21	ALTERAÇÃO ESCOPO DO PROJETO - PROLOGAMENTO DA VIA	DAC
REV. 00	09/04/2021	EMISSÃO INICIAL	DAC
REVISÃO: DATA :	DESCRICAÇÃO:	RESP.:	
CLIENTE			
<p>GERÊNCIA DE PROJETOS FLÁMIA CRISTINA BARBOSA CREA: MG-187.842/D</p>		<p>COORDENAÇÃO DE PROJETOS ALOSIO CAETANO FERREIRA CREA: MG-97.132/D</p>	
<p>RESPONSÁVEL TÉCNICO DENIS S. SILVA CREA: MG-127.216/D</p>		<p>PROJETO: IGOR PAIVA LOPES</p>	
EMPREENHIMENTO			
CONSTRUÇÃO – ACESSO DISTRITO INDUSTRIAL			
<p>ENDEREÇO DISTRITO INDUSTRIAL POUSO ALEGRE – MINAS GERAIS</p>		<p>DISCIPLINA DRENAGEM</p>	
<p>ASSUNTO PROJETO PADRÃO – DER SP FORMA E ARMAÇÃO – PV TIPO α</p>		<p>FASE DO PROJETO EXECUTIVO</p>	
		FOLHA Nº. 010	
DATA INICIAL	ESCALA	REVISÃO	ARQUIVO
09/04/2021	INDICADA	R01	DAC-PMPA-D-IND-DRE-ROI-DWG